

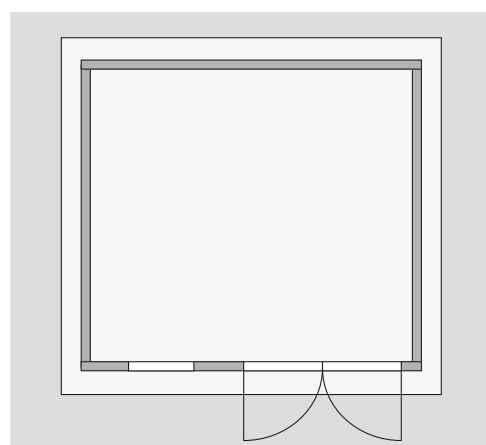
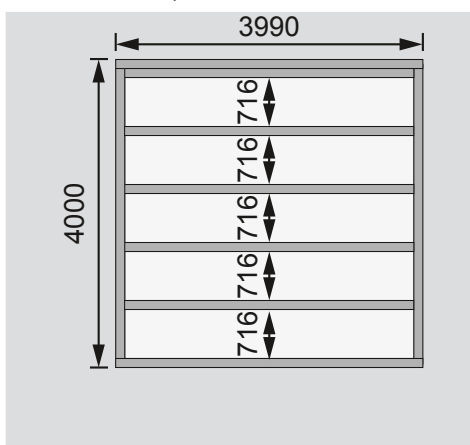
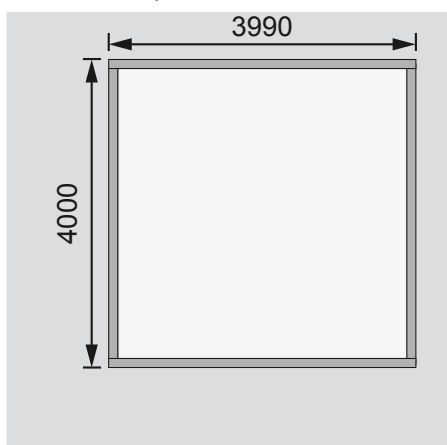
<b>Außenmaße</b>	B 417 × T 417 cm
<b>Sockelmaße</b>	B 400 × T 400 cm
<b>Innenmaße</b>	B 394 × T 394 cm
<b>Dachstand</b>	B 452 × T 452 cm
<b>Dachüberstand</b> vorne / seitlich / hinten	28 / 26 / 28 cm
<b>Seitenhöhe</b>	193 cm
<b>Firsthöhe</b>	270 cm
<b>Umbauter Raum</b>	36,3 m³
<b>Dachfläche</b>	20,7 m²
<b>Dachneigung</b>	20°
<b>Türflügel Außenmaße</b>	B 70,5 × T 3,6 × H 176,5 cm
<b>Tür Durchgangsmaße</b>	B 140 × H 173 cm
<b>Tür Lichtausschnitt (á Element)</b>	B 47 × H 62 cm
<b>Fenster Anzahl</b>	1
<b>Fenster Außenmaße</b>	B 69 × H 80 cm
<b>Fenster Lichtausschnitt</b>	B 47 × H 57 cm
<b>Bedarf Schindeln</b>	9 Pakete
<b>Bedarf Bitumendachbelag (zur Ersteindeckung!)</b>	2 Rollen (10 m²) + 1 Rolle (7,5 m²)
<b>Bedarf selbstklebende Dachfolie</b>	-
<b>Bedarf selbstklebende Bitumendachbahn</b>	11 Rollen
<b>Bedarf Dachrinnenpakete (Holz)</b>	Set 1 + Verlängerung
<b>Bedarf Dachrinnenpakete (Kunststoff)</b>	Set 1 + Set 3
<b>Bedarf Terrassendielen</b>	Pack E
<b>Paketmaße</b>	B 421 × T 125 × H 87,5 cm / 873 kg

Bitte beachten Sie dazu den Punkt Vorbereitung der Stellfläche bzw des Fundaments

Fundamentplan ohne Boden (in mm)

Fundamentplan mit Boden (in mm)

Draufsicht



**Ausführung**

- Nordische Fichte, naturbelassen

**Wand**

- Werden durch Schrauben und Stecken miteinander verbunden
- 28 mm Rundprofil mit Nut und Feder
- 6-Plus-Eckverbindung
- Front ist spiegelbar

**Dach**

- Massivholzdach mit Nut und Feder
- Inkl Bitumendachbelag zur Ersteindeckung

**Tür**

- Doppelflügeltür, vormontiert
- Lichtausschnitte aus Kunstglas mit aufgesetzten Sprossen
- Buntbartschloss inkl 2 Schlüssel

- Justierbare Türbänder für optimale Ausrichtung

**Fenster**

- Dreh-/Kipp-Fenster in der Front, vormontiert
- Echtglas mit aufgesetzten Sprossen

**Fußboden**

- Als Zubehör erhältlich
- Massivholzboden mit Nut und Feder

**Unterkonstruktion**

- ca 60 mm breite Bodenbalken, kesseldruckimprägniert